



**ULTIMATRON
FRANCE**

**3 JAHRE
GARANTIE**

Technisches Arbeitsblatt

ULTIMATRON LiFePO4 Smart BMS Untersitz des Wohnmobil 12.8V 100Ah

Im Vergleich zu traditionelle Batterien, unsere Lithium Eisenphosphat Batterien (LiFePO4) bieten viele Vorteile:

- Herstellergarantie 3 Jahre
- Die sicherste Technologie ohne Brand- oder Explosionsgefahr
- Lange Lebensdauer
- Ständige Verbesserung der Speicherkapazität
- Hohe Stabilität auch unter extremen Belastungen
- Kein Memory-Effekt, keine vollständigen Lade- und Entladezyklen erforderlich
- Hohe Leistung auch unter extremen Bedingungen
- Tiefe und regelmäßige Entlade- und Ladeeffizienz
- Geringe Größe und geringes Gewicht

Integriertes Batteriemanagementsystem (BMS)

Ermöglicht die Steuerung und Aufladung der verschiedenen Elemente einer Akkubatterie und schützt sie vor Überladung, Überspannung und Überhitzung.

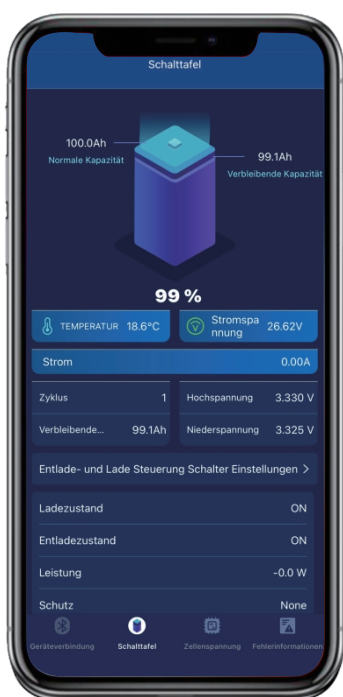


Hinweis: Reihen- und Parallelschaltung für 12V, 24V, 36V, 48V Anwendungen.

Integrierte Bluetooth 4.0-Überwachung



Sie haben alle wichtigen Batteriedaten immer auf Ihrem Smartphone oder Tablet. Die Anwendung zeigt die Daten in Echtzeit an.



MARQUE FRANÇAISE





ULTIMATRON LiFePO4 Smart BMS 12.8V 100Ah

ELEKTRISCHE LEISTUNG

Nennspannung	12.8 V
Nominale Kapazität	100 Ah
Kapazität @ 20A	300 min
Energie	1280 Wh
Widerstand	≤25 mΩ @ 50% SOC
Selbstentladung	<3% / Monat
Zellen	32700 Zellen 3.2V6Ah

LADELEISTUNG

Empfohlener Ladestrom	20 A
Maximaler Ladestrom	50 A
Empfohlene Ladespannung	14.6 V
Lade-Abschaltspannung	<15.2 V (0.5 ~ 1.5 s)
Spannung wieder anschließen	>14.4 V
Ausgleichsspannung	<14 V
Maximale Batterien in Serie	4

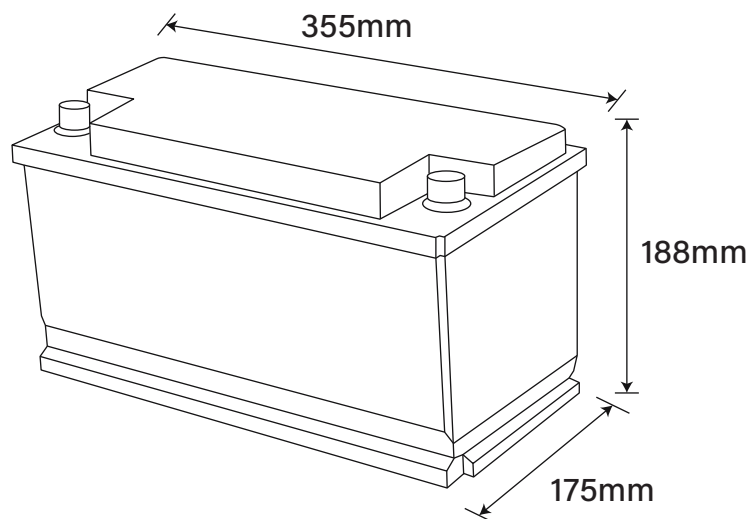
ENTLADELEISTUNG

Kontinuierlicher Entladestrom	50 A
Maximaler kontinuierlicher Entladestrom	150 A
Spitzenentladungs-Abschaltstrom	450 A (5 ~15 ms)
Empfohlene Niederspannungsabschaltung	10 V
Entladungs-Abschaltspannung	>8.4 V (50 ~ 150 ms)
Spannung wieder anschließen	>10 V
Kurzschlusschutz	200 ~ 600 μs

MECHANISCHE LEISTUNG

Größe (L x W x H)	355 x 175 x 188 mm
Gewicht	12.6 kg
Terminaltyp	M8
Anschlussdrehmoment	80 ~ 100 in-lbs (9 ~ 11 N-m)
Gehäusematerial	ABS
Gehege Schutz	IP65
Bluetooth	Bluetooth 4.0 mit Smartphone-App

GRÖßE



Größe	L355 * W175 * H188 mm
-------	-----------------------

TEMPERATUR LEISTUNG

Entladungstemperatur	-20 ~ 60 °C
Ladungstemperatur	0 ~ 45 °C
Lagertemperatur	-5 ~ 35 °C
Hochtemperatur Abschaltung	65 °C
Temperatur wieder anschließen	48 °C

BEACHTUNG

Zertifizierungen	CE UN38.3 UL1642 & IEC62133
Versandklassifizierung	UN 3480, CLASS 9